

EOE7C31V Vestavná trouba



Jistota dobře uvařeného jídla

S troubou 700 SenseCook® docílíte vždy chutných výsledků. Teplotní sonda vám umožňuje bedlivě sledovat teplotu uvnitř pokrmu. Jakmile dosáhne nastaveného stupně, trouba se vypne. To je vaše jistota šťavnatého steaku a propečených lasagní.



Teplotní sonda pro přesné pečení

Díky naší teplotní sondě dosáhnete vždy skvělých výsledků. Umožňuje vám sledovat teplotu ve středu pokrmu, a jakmile teplota dosáhne požadovaného stupně, ukončí jeho přípravu.



Úplný přehled díky LCD displeji

Na našem LCD displeji nastavíte délku, režim a teplotu přípravy jednoduchým dotykem prstu. Umožňuje také snadný přístup k přednastaveným receptům. Stačí zvolit program a trouba se sama nastaví. Vy už jen servírujete dokonale připravené jídlo.

Další benefity

- Katalytické čištění automaticky absorbuje mastnotu při 250 °C.
- Funkce rychlého zahřátí předejde troubu v kratším čase než standardní trouby.
- Ventilátor rozvádí teplo rovnoměrně uvnitř celé trouby.

Specifikace

- Vestavná trouba
- Topné kruhové těleso, podporující multifunkci trouby
- Funkce trouby: Spodní ohřev, Ventilátor + světlo, Gril + spodní ohřev + ventilátor, Gril + horní ohřev, Gril + horní ohřev + ventilátor, Kruhové těleso + spodní ohřev + ventilátor, Kruhové těleso + ventilátor, Horní + spodní ohřev, Horní + spodní ohřev, Horní + spodní ohřev
- Možnost pečení na 3 úrovních najednou
- Funkce rychlého zahřátí trouby
- Automatická nabídka teplot
- Vložené recepty
- Automatické váhové programy
- Teplotní sonda
- Dětská bezpečnostní pojistka
- Funkce automatického bezpečnostního vypnutí
- Indikace zbytkového tepla
- Elektronická regulace teploty
- Možnost elektronického nastavení trouby:
- Halogenové osvětlení
- Čištění: katalytické
- Snadno omyvatelné dveře
- Chladící ventilátor
- 1 smaltovaný koláčový plech na pečení, 1 odkapávací pekáč šedý smalt

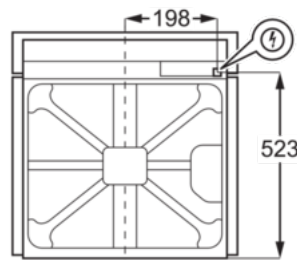
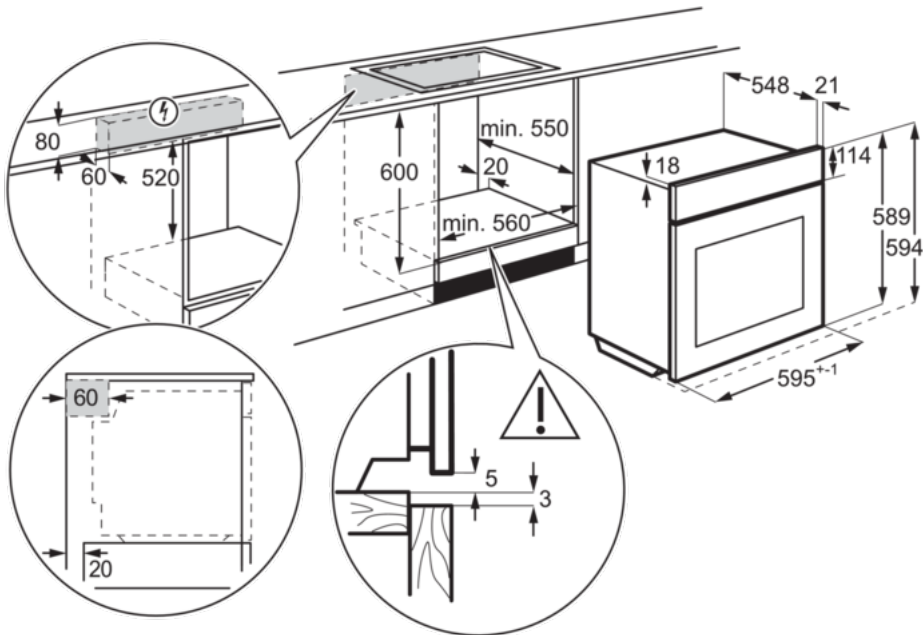
Technické specifikace

- Typ výrobku : Vestavná pečící trouba
- Systém tepelné úpravy : Ventilátor + kruhové topné těleso
- Čištění trouby : Katalytický povrch
- Prostor pro instalaci VxŠxH (mm) : 600x560x550
- Vnitřní objem (l) : 72
- Rozměry (mm) : 594x596x569
- Max. příkon (W) : 2480
- Požad. jištění (A) : 16
- Napájecí napětí (V) : 220-240
- Délka kabelu (m) : 1.6
- Barva : Bílá
- Třída energetické účinnosti : A+
- Funkce trouby : Spodní ohřev, Tradiční pečení, Rozmrazování, Rychlý gril, Gril, Uchovat teplé, Vlhké horkovzdušné pečení, Pečení pizzy, Pomalé pečení, Pravé horkovzdušné pečení, Turbo gril
- Elektronické funkce : Odečítání času, indikace zbytkového tepla, použití zbytkového tepla, ukazuje běžící čas, bezpečnostní vypnutí, servisní kódy, Vypnutí denního času při vypnutí trouby, doporučená teplota, denní čas, odečítací a přičítací časovač, 9 receptů/ automatických programů (3 váhové recepty), osvětlení trouby zapnout / vypnout, ukazatel teploty, akustický signál, dětský zámek, oblíbené pečící programy, minutka, konec, rychlé předežhátí, trvání, elektronická regulace teploty, čas vaření během programu, demo program
- Hlučnost (dB) : 45
- Plocha největšího plechu (cm²) : 1424
- Výbava trouby - rošty : 1 běžný rošt chromovaný vysoký
- Výbava trouby - plechy : 1 smaltovaný koláčový plech na pečení, 1 odkapávací pekáč šedý smalt
- Čistá hmotnost (kg) : 31.1
- EAN kód produktu : 7332543664801
- Produktové číslo pro partnery : ER

Popis výrobku

EOE7C31V Vestavná trouba

PSGBOV180DE00006



PSGBOV180DE00013

