

## KDK911423M Vakuovací zařízení



### Odhalte nové dimenze chuti

Naše vakuovací zásuvka vám umožní zatavit potraviny, abyste i doma mohli připravovat pokrmy jako profesionálně – pomocí vakuového vaření. Metoda SousVide v surovinách uchová skutečnou chuť, správnou míru vlhkosti i cenné živiny.



### Záruka perfektní kvality

Připravte a zatavte suroviny pro váš pokrm tak, jak vám to nejlépe vyhovuje. Můžete si být jisti, že čerstvost a chuť zůstane uchována, a tak svým hostům vždy naservírujete tu největší pochoutku.

### Dostaňte z potravin maximum chuti

Uchovejte v surovinách více vlhkosti a umocněte dochucení díky vaření ve vakuu. Pomůže vám vakuová zásuvka, s níž potraviny zatavíte, a tak v nich uchováte všechny chutě i živiny.

### Další benefity

- Vakuová zásuvka na zatavování umožňuje uchovávat potraviny mnohem déle čerstvé
- Vakuová zásuvka výrazně zkracuje dobu marinování

### Specifikace

#### Technické specifikace

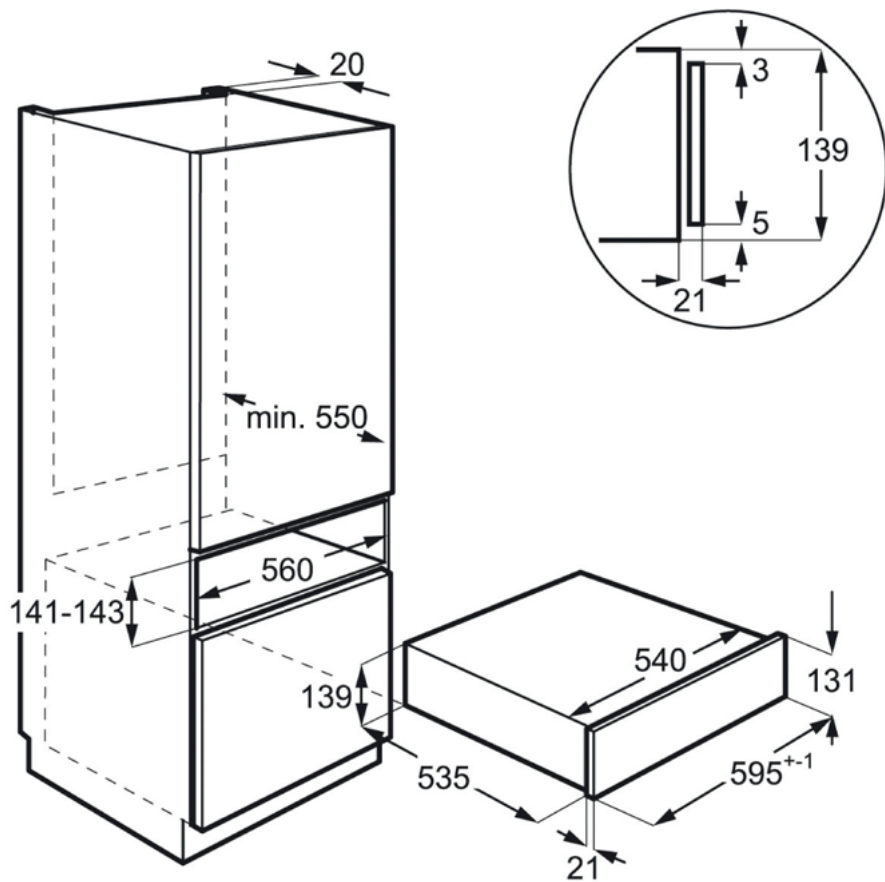
- Barva : Black/Stainless steel with antifingerprint
- Vnitřní objem (l) : 8
- Prostor pro instalaci VxŠxH (mm) : 141x560x550
- Rozměry VxŠxH (mm) : 72x408x276
- Napájecí napětí (V) : 220/240
- EAN kód produktu : 7332543495047
- Produktové číslo pro partnery : All Open

#### Popis výrobku

Vestavná vakuovací zásuvka; design HORIZON; výška (cm): 14; funkce: pouze zatavování, minimální vakuování, střední vakuování, maximální vakuování, marinování/louhování; barva: nerez s povrchovou úpravou proti otiskům prstů; rozměry (mm): 140 x 595 x 536; minimální vakuování

## KDK911423M Vakuovací zařízení

PSGBDR160D363006



PSGBDR160D363020

