

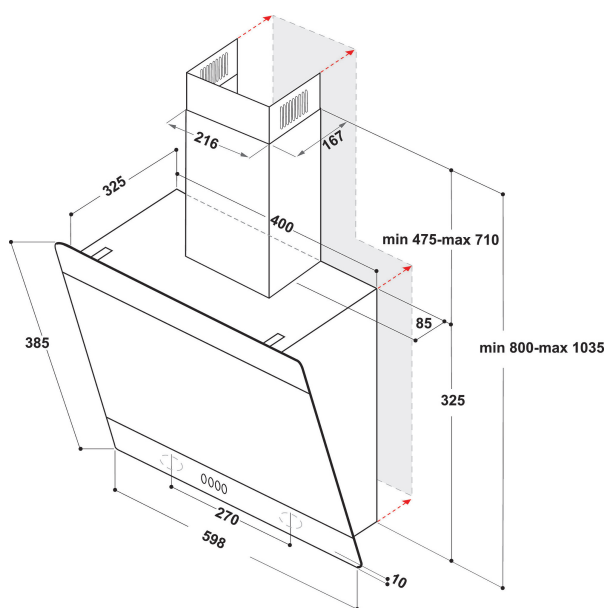
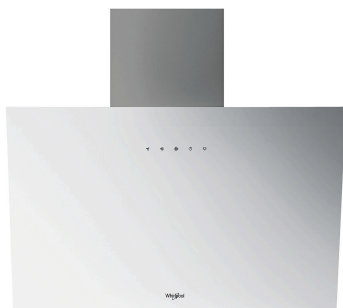
WHVP 62F LT W

12NC: 859991639540

EAN kód: 8003437627613

Whirlpool

SENSING THE DIFFERENCE



HLAVNÍ VLASTNOSTI

Skupina výrobků	SPORÁKOVÉ ODSAVAČE PAR
Barva těla	Bílá
Materiál těla	Sklo
Barva komína	Černá
Materiál komína	Kov
Typologie	Manuální
Typ instalace	Volně stojící
Typ ovládání	Elektronický
Typ nastavení ovládání	-
Možnosti dekorativních panelů	N/A
Umístění motoru	Integrovaný motor v tělese digestoře
Provozní režim	Konvertibilní
Jmenovitá hodnota elektrického připojení (W)	233
Proud (A)	1
Napětí (V)	220-240
Frekvence (Hz)	50
Délka přívodního elektrického kabelu (cm)	150
Typ zástrčky	Schuko
Výška komína (mm)	370-700
Výška výrobku bez komína (mm)	325
Výška výrobku	710
Šířka výrobku	598
Hloubka zabaleného výrobku	192
Minimální výška výklenku	0
Minimální šířka výklenku	0
Hloubka výklenku	0
Čistá hmotnost (kg)	10.8

TECHNICKÉ VLASTNOSTI

Typ ručního ovládacího zařízení	Dotykové ovládání
Typ automatických regulačních zařízení	-
Počet motorů	1
Celkový výkon motorů (W)	230
Počet nastavení otáček: dostupnost možnosti boost	4
Přítomnost nárazového proudu	Ano
Maximální výkon odsávání vzduchu (m ³ /h)	495
Odsávání vzduchu v poloze Boost (m ³ /h)	650
Maximální výkon recirkulace vzduchu (m ³ /h)	470
Výkon recirkulace v poloze Boost (m ³ /h)	580
Typ ovládání světla	On/Off
Počet světel	2
Typ použitých světelných zdrojů	LED
Celkový výkon světelných zdrojů (W)	0
Průměr výstupu vzduchu (mm)	150
Klapka bez zpětného toku vzduchu	Ano
Materiál tukového filtru	Omyvatelný hliník
Pachový filtr	Ano

ENERGETICKÝ ŠTÍTEK

Hlučnost při min. otáčkách (2010/30/EU)	52
Hlučnost při max. otáčkách (2010/30/EU)	65
Hladina hluku s polohou boost (dB(A) re 1 pW)	0